

MASÁŽNÍ BOX

SIRIUS box model 4



NÁVOD K INSTALACI A OBSLUZE



Vážený zákazníku,

blahopřejeme Vám k nákupu masážního boxu, který je vyroben naší společností Liten s.r.o. v Tetčicích v České Republice. Je to produkt, který jsme navrhli podle požadavků Vás zákazníků. Předností našeho boxu Brilliant je čistá linie, super bílé zadní sklo, pevná zástěna z vysoce kvalitních materiálů, vanička z litého mramoru a zadní panel, který jsme vyrobili profesionální laminací.

Pro dlouholeté bezproblémové užívání vám doporučujeme instalaci našimi servisními technikami, s tím souvisí i prodloužení záruky na 5 let!

Pokud si budete instalovat Box vlastními silami, věnujte prosím pozornost podmínkám uvedených na záručním listu.

Přejeme Vám upřímně, aby Vám náš výrobek účinně sloužil ve všech svých funkcích po celou dobu užívání.

Důležitá upozornění

1. Ihned po převzetí výrobku zkontrolujte, zda během transportu nedošlo k poškození obsahu a zda je výrobek kompletní.
2. Pokud zjistíte nedostatky obsažené v bodě 1, ihned kontaktujte nejlépe písemnou formou prodejce! Na pozdější reklamace nebude brán zřetel!!!
3. Při přesunech součástí výrobku buďte opatrní, obzvláště na bezpečnostní sklo, které nesnese žádné tvrdé a ostré úder, především v rozích.



MASÁŽNY BOX SIRIUS BOX model 4



NÁVOD K INSTALACI A OBSLUZE



Vážený zákazník,

blahoželáme Vám k nákupu masážneho boxu, ktorý je vyrobený našou spoločnosťou Liten s.r.o. v Tetčičích v Českej republike. Je to produkt, ktorý sme navrhli podľa požiadaviek Vás zákazníkov. Prednosťou nášho boxu Briliant je čistá línia, super biele zadné sklo, pevná zástena z vysoko kvalitných materiálov, vanička z liateho mramoru a zadný panel, ktorý sme vyrobili profesionálnou lamináciou.

Pre dlhoročné bezproblémové užívanie vám odporúčame inštaláciu našimi servisnými technikmi, s tým súvisí aj predĺženie záruky na 5 rokov!

Pokiaľ si budete inštalovať Box vlastnými silami, venujte prosím pozornosť podmienkam uvedených na záručnom liste.

Prajeme Vám úprimne, aby Vám náš výrobok účinne slúžil vo všetkých svojich funkciách po celú dobu užívania.

Dôležitá upozornenia

1. Ihneď po prevzatí výrobku skontrolujte, či počas transportu nedošlo k poškodeniu obsahu a či je výrobok kompletný.
2. Pokiaľ zistíte nedostatky obsiahnuté v bode 1, ihneď kontaktujte, najlepšie listom, predajcu! Na neskoršie reklamácie nebude bráný ohľad!!!
3. Pri presunoch súčastí boxu buďte opatrní najmä na bezpečnostné sklo, ktoré neznesie žiadne tvrdé údery, predovšetkým v rohoch.



Předinstalační pokyny:

1. Před samotnou montáží ještě jednou důkladně zkontrolujte veškeré díly a součásti. Po namontování nebude na jakékoli mechanické poškození brán zřetel!
2. Po stavební stránce je nutno dodržet pravý úhel v rohu, kde bude výrobek instalován.
3. Sprchovou vaničku vždy instalujte jako první, umístěte ji na místo a pomocí stavitelných nožiček ji nastavte tak aby v ní nezůstávalo velké množství vody. Do vaničky nalijte vodu a vyzkoušejte odtok. Na reklamace po zabudování nebude brán zřetel!
4. Veškeré spoje musí být utěsněny silikonovým tmelem se zvýšenou odolností proti plísni a to i skla upevněné do rámu (gumové lišty slouží pouze jako dilatační pásy)
5. Silikon musí být aplikován mezi veškeré spoje boxu a to i mezi vaničku a obvod boxu !!!!

Údržba:

1. Pro pravidelné čištění používejte neutrální neabrasivní čisticí prostředky a měkký hadřík.
2. V případě, že se na povrchu vaničky naleznete škrábanec, můžete se jej pokusit vyhladit pod vodou jemným (leštícím) smirkovým papírem (hrubost 2000) a pak přešetřit leštící pastou a bavlněným hadříkem.
3. Pojezdová kolečka (pokud má zástěna tento systém otevírání) promažte silikonovým olejem 1-2× měsíčně popř. seřídte volný pohyb dveří.

Masážní box musí zůstat volně vyjímatelná (bez destrukčních prací)!

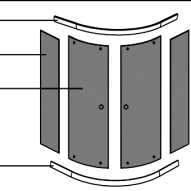


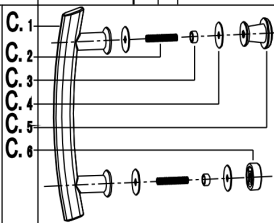
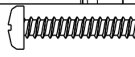



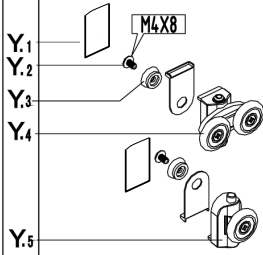

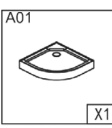
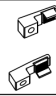
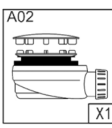
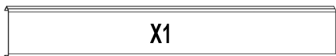
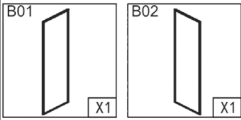
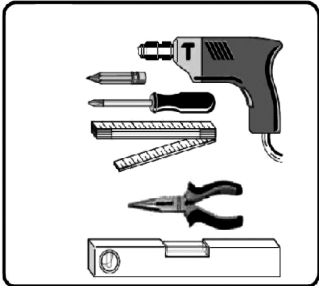
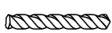
Predinštaláčne pokyny:

1. Pred samotnou montážou ešte raz dôkladne skontrolujte všetky diely a komponenty. Po namontovaní nebude na akékoľvek mechanické poškodenie brány ohľad!
2. Po stavebnej stránke je nutné dodržať pravý uhol v rohu, kde bude výrobok inštalovaný.
3. Sprchovú vaničku vždy inštalujte ako prvú, umiestnite ju na miesto a pomocou nastaviteľných nožičiek ju nastavte tak aby v nej nezostávalo veľké množstvo vody. Do vaničky nalejte vodu a vyskúšajte odtok. Na reklamácie po zabudovaní nebude brány ohľad!
4. Všetky spoje musia byť utesnené silikónovým tmelom so zvýšenou odolnosťou proti plesni a to aj skla upevnené do rámov (gumové lišty slúži iba ako dilatačné pásky)
5. Silikón musí byť aplikovaný medzi všetky spoje boxu a to aj medzi vaničku a obvod boxu !!!

Údržba:

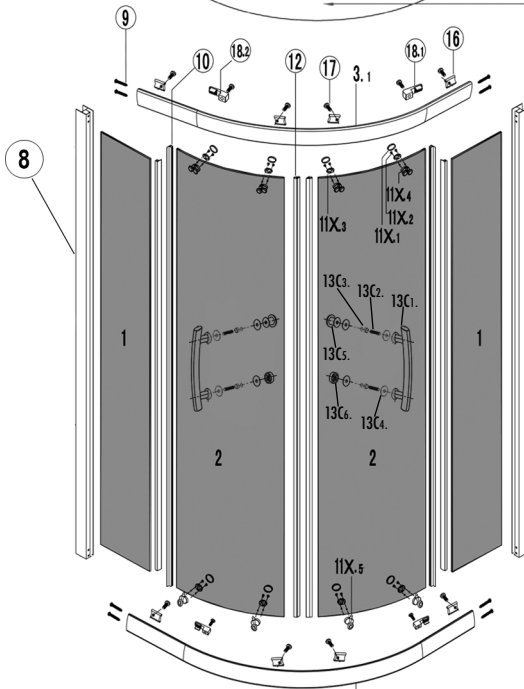
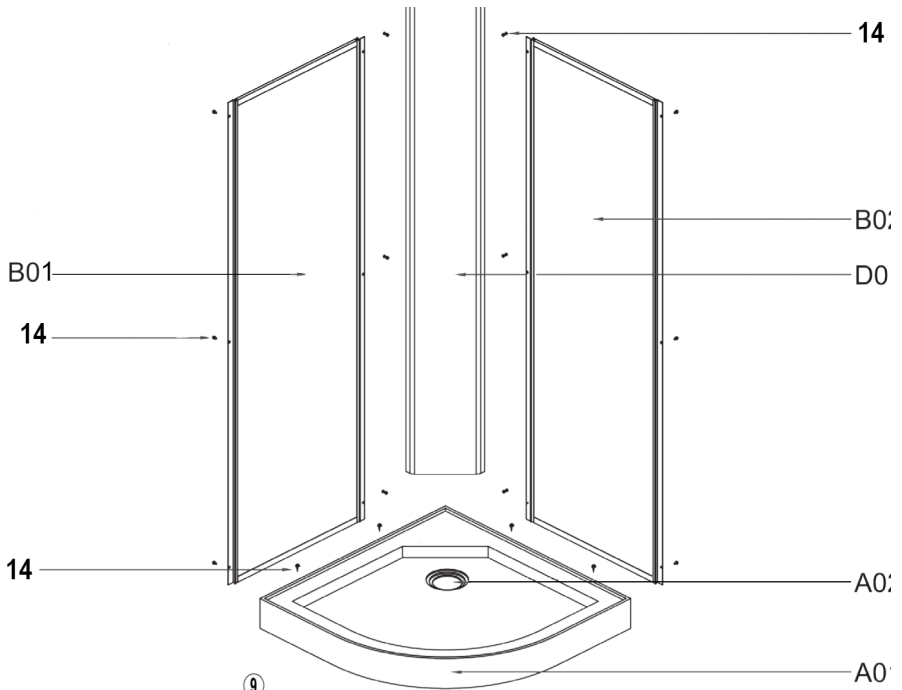
1. Pre pravidelné čistenie používajte neutrálny neabrasívny čistiace prostriedky a mäkkú handričku.
2. V prípade, že sa na povrchu vaničky nájdete škrabanec, môžete sa ho pokúsiť vyhladiť pod vodou jemným (leštiacim) brúsny papierom (hrúbosť 2000) a potom preleštiť leštiace pastou a bavlnenou handričkou.
3. Pojazdové kolieska (ak má zástena tento systém otvárania) premažte silikónovým olejom 1-2 × mesačne popr. zriadte voľný pohyb dverí.

Masážny box musí ostať voľne vynímateľná (bez búracích prác)!

| NO. | Designation | Pieces | NO. | Designation | Pieces |
|----------------------|----------------------------------------------------------------------------------------------|----------------------------------|-------------------------------------------------------------------------------------|-----------------------------------------------------------------------------------------------|---------------------------------------------------------------------------------------------|
| 3.1 1 2 3.2 |  | X1 X2 X2 X1 | 12 |  | X2 |
| 8 |  | X2 | 13 |  | X2 X4 X4 X8 X2 X2 |
| 9 |  ST4X35 | X9 | 14 |  ST3,5x10 | X16 |
| 10 |  | X4 | 16 |  | X8 |
| 11 |  M4X8 | X8 X8 X8 X8 X4 X4 | 17 |  ST4X10 | X13 |
| A01 |  X1 | X1 | 18.1 18.2 |  | X2 X2 |
| A02 |  X1 | X1 | D01 |  X1 | X1 |
| B01 + B02 |  X1 X1 | X2 |  | | |
| | | | | |  Ø3.2 X1 |

Vybalte všechny komponenty z kartonů a zkontrolujte, zda nejsou poškozeny.

Vybalte všetky komponenty z kartónov a skontrolujte, či nie sú poškodené.



Přívod vody

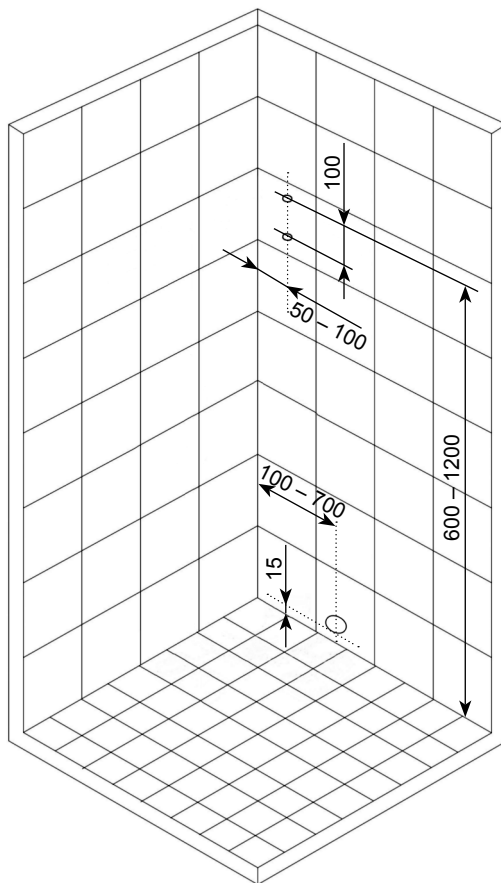
Ideální výška teplé a studené vody je ve výšce 60 – 120 cm nad úrovní podlahy a 5 – 10 cm od rohu , 10 cm pod sebou .

Vývody vody ze zdi musí být opatřeny rohovým ventilem s filtrem ukončeným vnějším 1/2" závitem.

Prívod vody

Ideálna výška teplej a studenej vody je vo výške 60 - 120 cm nad úrovňou podlahy a 5 - 10 cm od rohu, 10 cm pod sebou.

Vývody vody zo steny musia byť opatrené rohovým ventilom s filtrom ukončeným vonkajším 1/2 "závitom.



Odpad

odpad musí byť umiestnen 10 – 70 cm od rohu a 1,5 cm od podlahy. Môže byť i z podlahy ale nikdy priamo pod sifonom, zakončený kolenom Ø 40 mm.

Odpad

odpad musí byť umiestnený 10 - 70 cm od rohu a 1,5 cm od podlahy. Môže byť aj z podlahy ale nikdy priamo pod sifónom, zakončený kolenom Ø 40 mm.

A01



X1

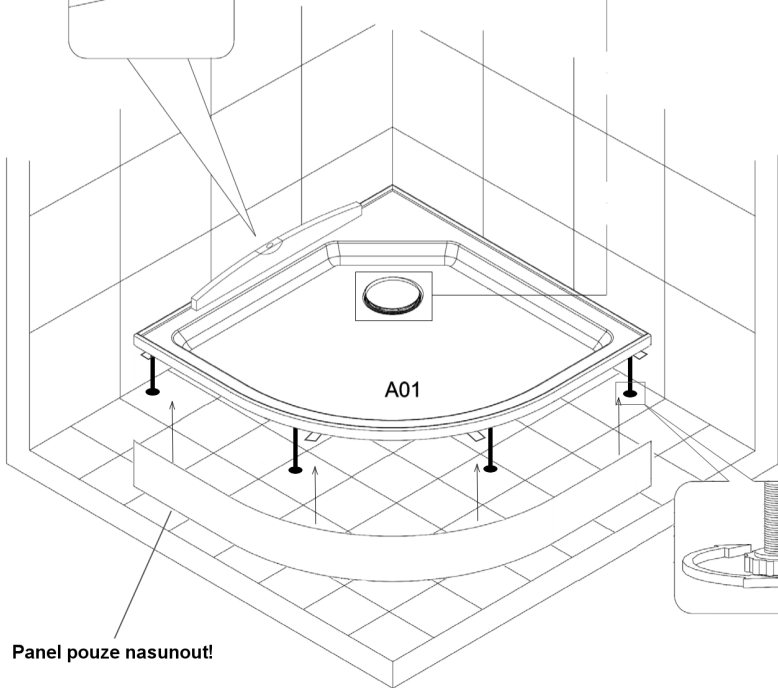
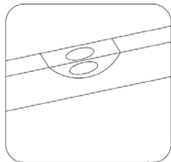
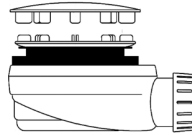
A02



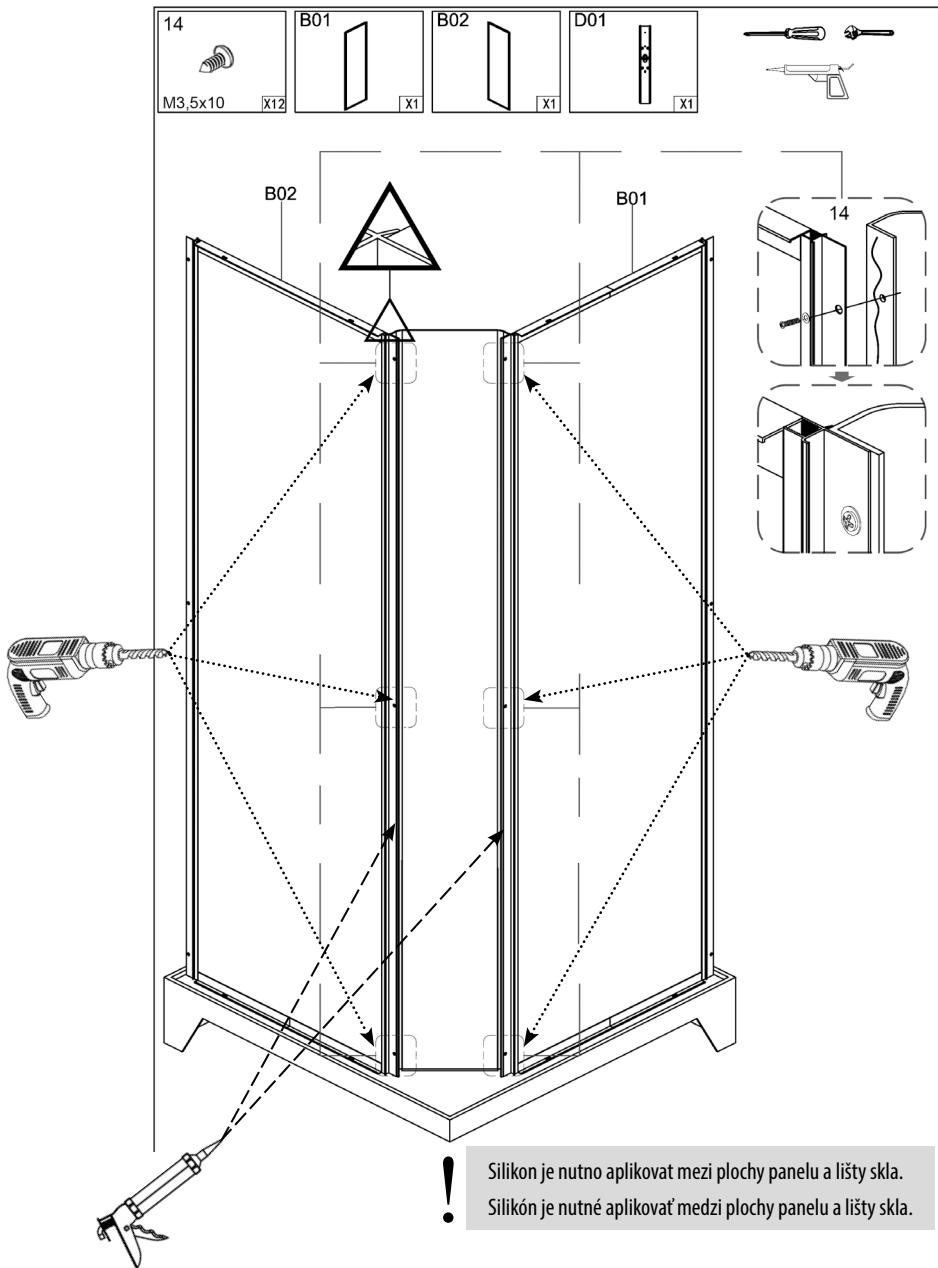
X1



2

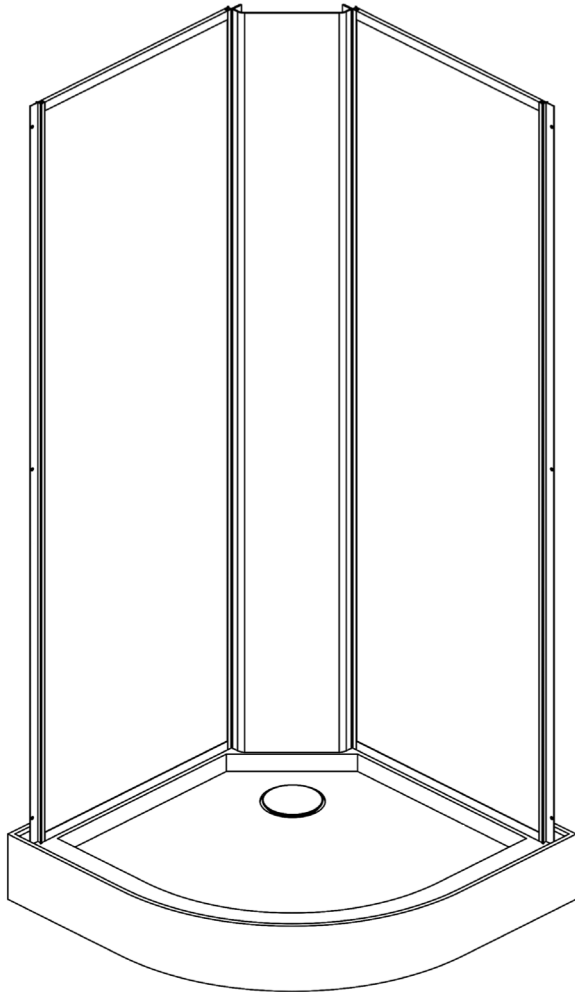


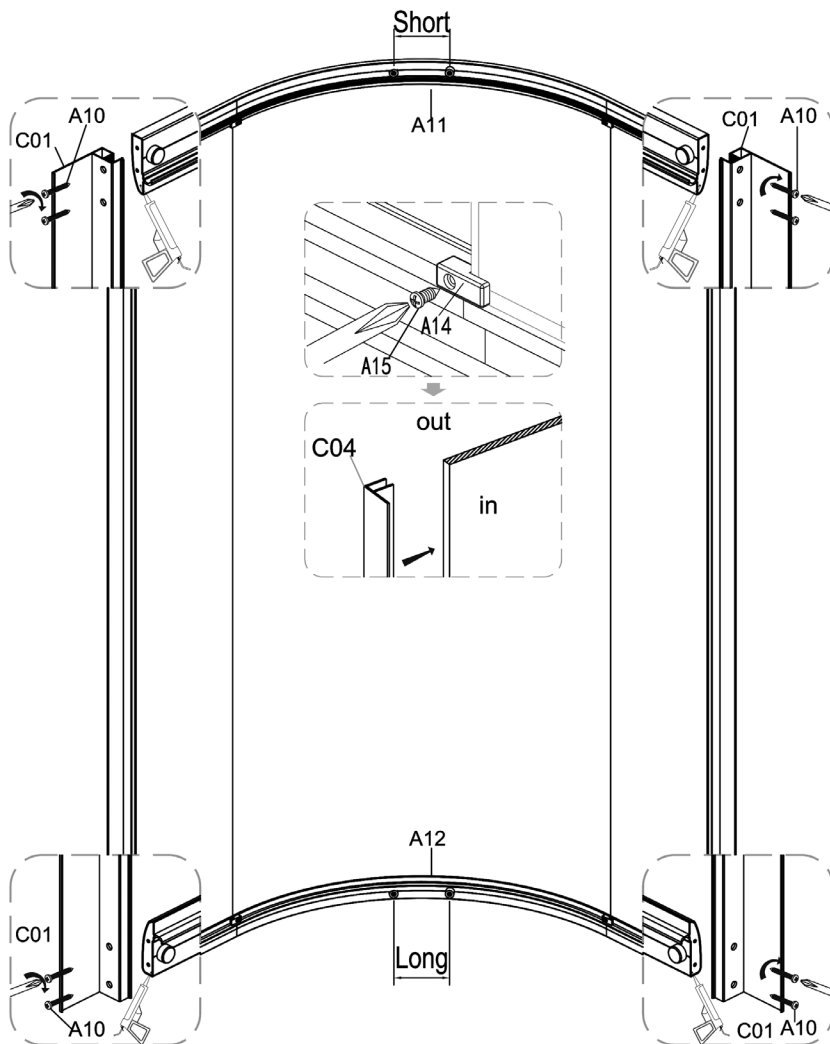
Panel pouze nasunout!



Po nanesení silikonu na plochy panelu a lišt skel díly k sobě sešroubujte.

Po nanesení silikonu na plochy panelu a lišt skiel diely k sebe zoskrutkujte.





Horní a spodní oblouk spojte se svislými bočními lištami. Montáž provádějte mimo vaničku.

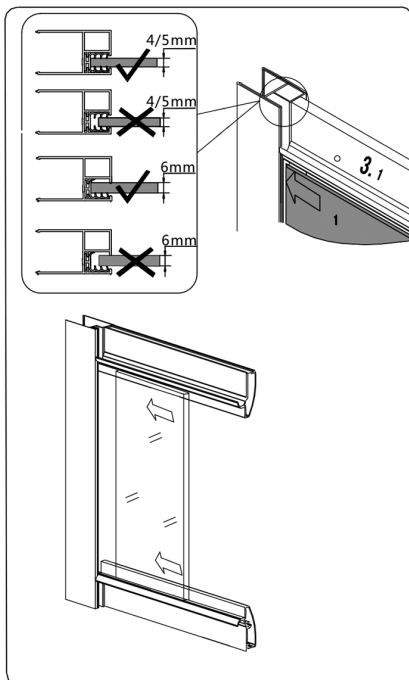
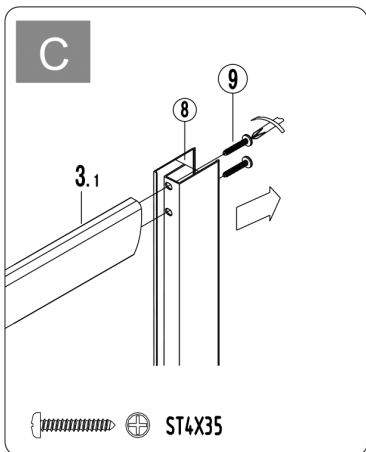
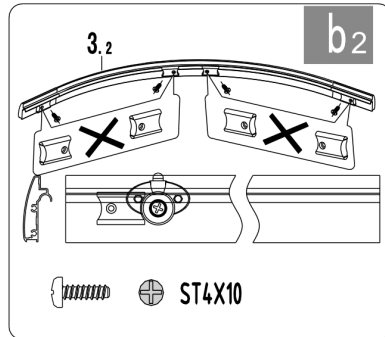
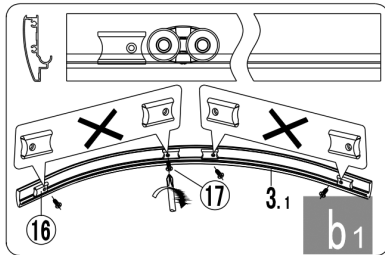
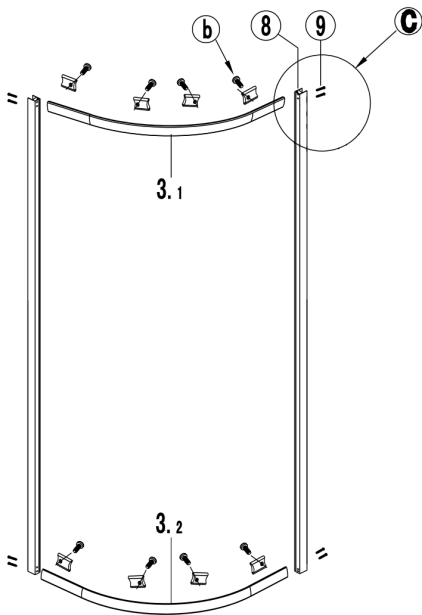
Pozor! – nejedná se o těsnění, skla je nutno ještě zasilikonovat!

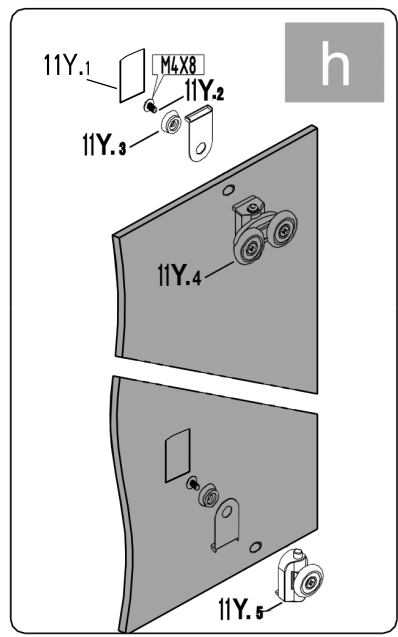
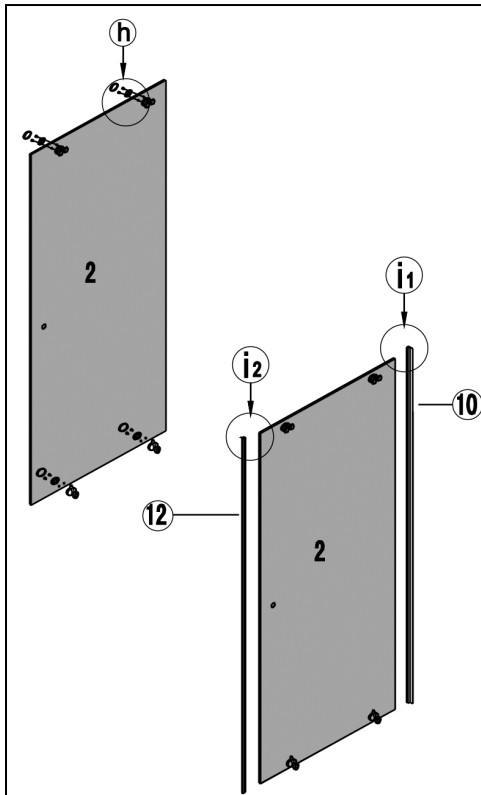
Sklo přichyťte k oběma obloukům přichytkami.

Horný a spodný oblúk spojte so zvislými bočnými lištami. Montáž prevádzajte mimo vaničku.

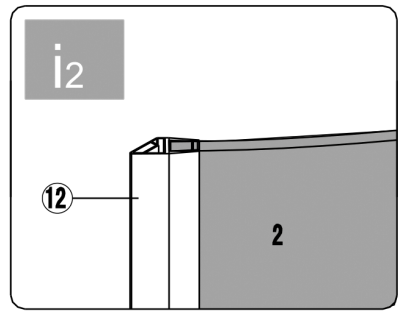
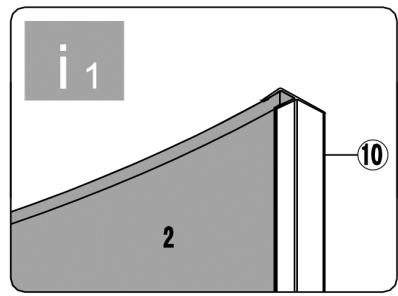
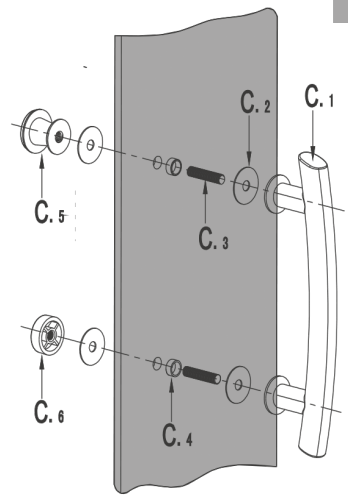
Pozor! - Nejedná sa o tesnenie, sklá je nutné ešte zasilikónovať!

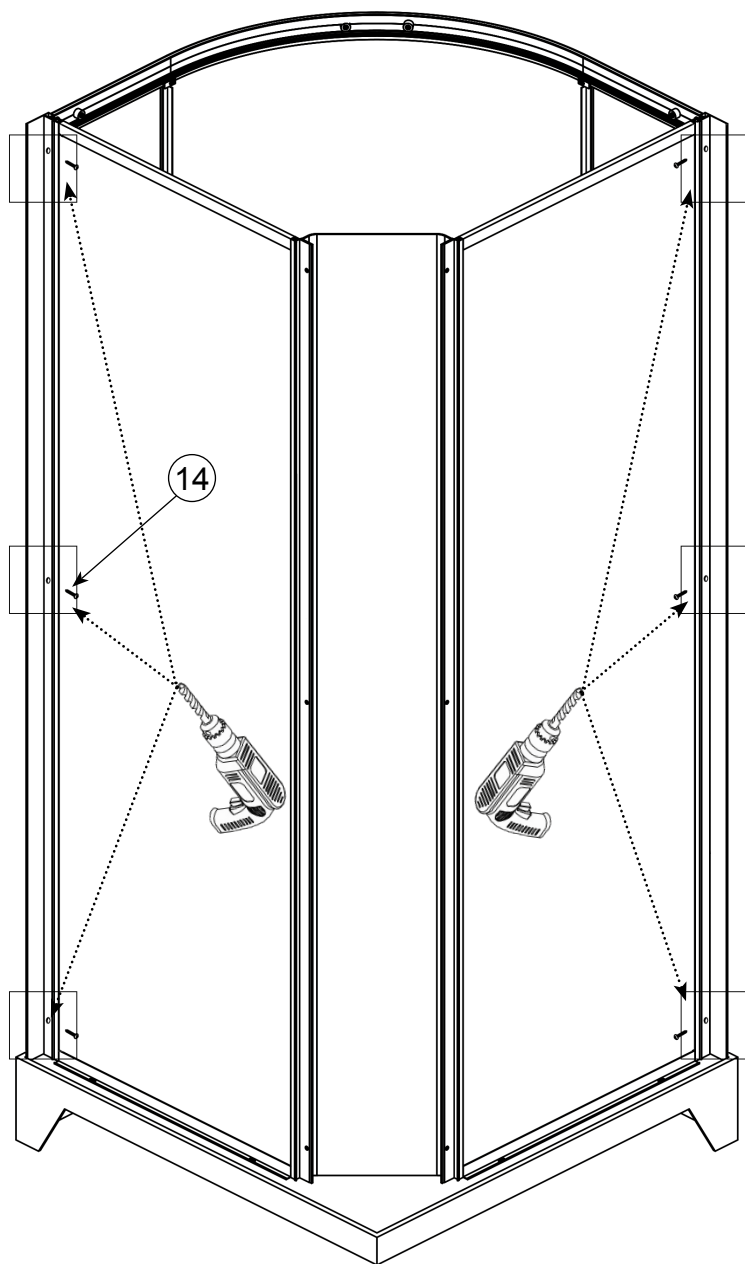
Sklo prichyťte k obom oblúkom prichytkami.





j
(13)





Přiložte sešroubované oblouky s lištami k bočním sklům s panelem. Předvrťte díry pro vruty. Na plochy lišt naneste silikon a lišty sešroubujte. Detail spoje na straně 15.

Priložte zoskrutkovévané oblúky s lištami k bočným sklom s panelom. Predvrtajte diery pre skrutky. Na plochy lišt naneste silikón a lišty zoskrutkujte. Detail spoje na strane 15.

Svislá lišta s oblouky

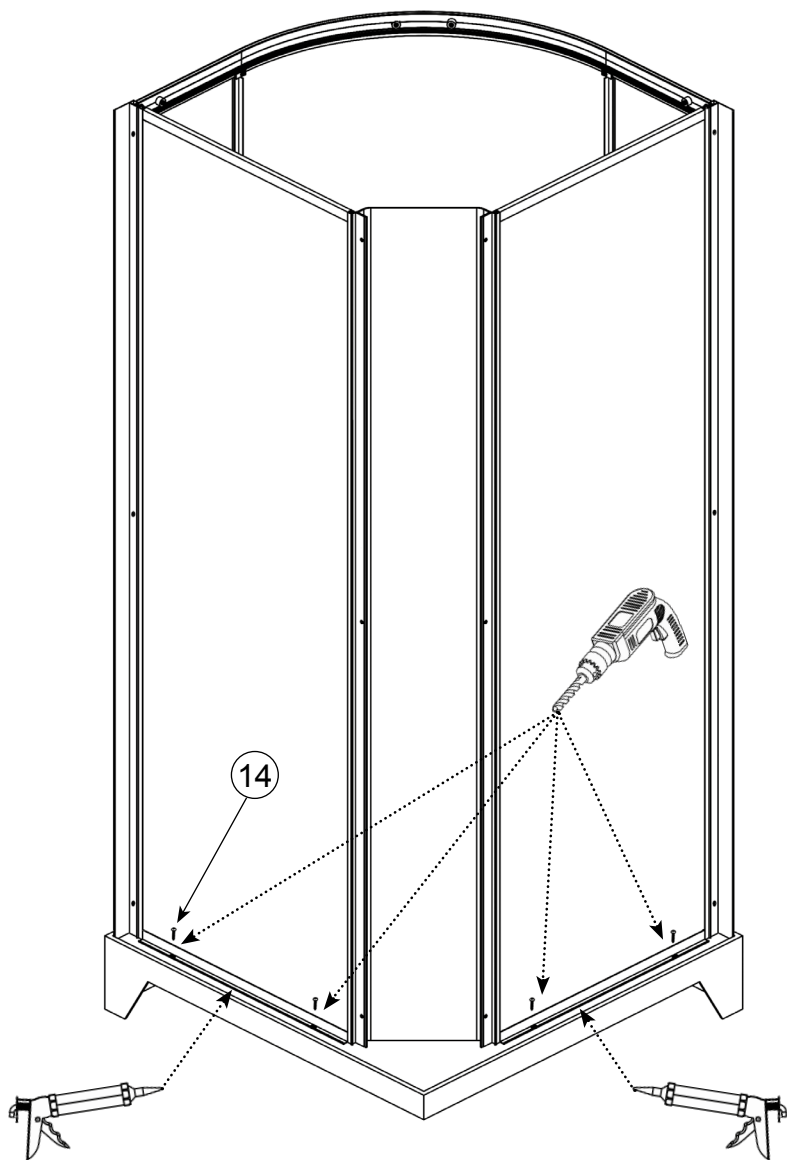
Lišta zadního skla

Kraj lišty skla vůči kraji
svislé lišty musí být 10 mm

10 mm

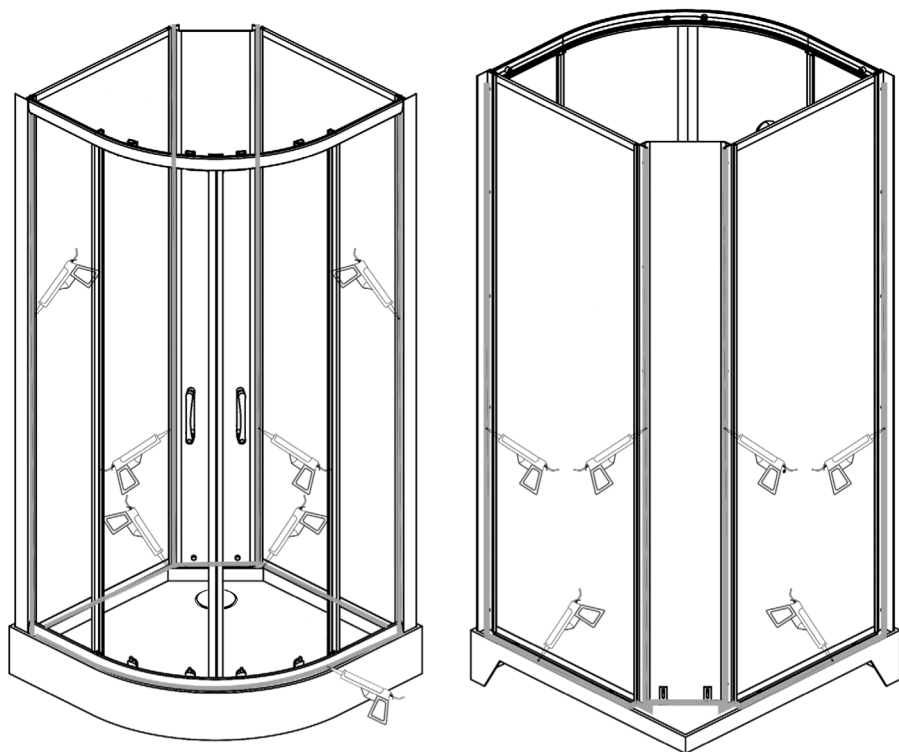
Vanička





Předvrtněte díry do vaničky. Mezi vaničku a box naneste na všechny plochy silikon. Poté box s vaničkou sešroubujte.

Předvrtajte diery do vaničky. Medzi vaničku a box naneste na všetky plochy silikón. Potom box s vaničkou zoskrutkujte.



Silikon je nutno aplikovať medzi veškeré spoje i medzi rám a vaničku.



Silikón je nutné aplikovať medzi všetky spoje aj medzi rám a vaničku.

Společnost Arttec s.r.o. nabízí jako placenou službu také montáž, zapojení a oživení výrobků.

V případě dodávky pro soukromé účely je možné dodat výrobek ve zvýhodněné sazbě DPH 15%.

Příklad:

Parní box Oxygen nabízíme za 49.990,-Kč s DPH 21%. Bez DPH je cena tohoto boxu 41.314,05 Kč. Cena montáže bez DPH činí 5.000,- Kč. Kompletní částka za masážní box s montáží a 15% DPH tedy je 53.261,- Kč.

Běžná cena při pořízení masážního boxu a montáže zvlášť by činila 56.040,- Kč

Tak můžete ušetřit 2.770,- Kč!

Pro případné informace kontaktujte naše servisní oddělení na níže uvedeném kontaktu, kde Vám poskytneme kontakt na nejbližšího autorizovaného technika, který pro Vás odborně a nejvýhodněji zajistí montáž výrobku.

Pro snadný průběh montáže v co nejkratším čase je potřeba dodržet tyto podmínky:

- vykládku a přemístění zboží na místo instalace
- předložit revizní zprávu elektroinstalace (bez RZ bude vana po instalaci odpojena od el. rozvodu)
- přívod vody, el. energie a odpadu podle stavební připravenosti
- v den montáže přístup k el. rozvaděči a uzávěru vody, které musí být plně funkční
- zodpovědnou osobu k převzetí vany a vyřízení dokumentace
- pro reklamační a pozáruční servis přístup k elektronice a motorům hydromasážního zařízení

Pro nejrychlejší vyřešení záruční reklamace prosím postupujte podle těchto bodů:

- nejlépe e-mailem, faxem nebo písemně nám zašlete doklad o koupi výrobku popř. záruční list na fax. +420 546 212 004, e-mail: reklamace@arttec.cz
- popište závadu a pokud je to možné, připojte fotodokumentaci poškození nebo vadného dílu
- naši pracovníci Vás budou zpětně kontaktovat a dohodnou se na způsobu řešení reklamace

Arttec. s.r.o.

Areál Knížecí les
Neslovice 664 16
Česká republika

tel.: +420 546 434 586

fax: +420 546 212 004

mob.: +420 731 542 965

e-mail: reklamace@arttec.cz , nahradnidily@arttec.cz

Skype: arttec.reklamace

Po – pá 7.00 – 15.00 hod.

SERVISNÍ SLUŽBY společnosti ARTTEC

| | |
|------------------------------|--------|
| Oprávněná reklamace v záruce | zdarma |
|------------------------------|--------|

masážní vany:

| | |
|-----------------------------------------------------------------------------------------------------------------------------------|----------------------|
| Kompletní připojení vany (připojení k el., vodovodnímu a odpadnímu rozvodu), předvedení a odzkoušení systému na úplnou funkčnost. | 2.500,- – 3.500,- Kč |
|-----------------------------------------------------------------------------------------------------------------------------------|----------------------|

Masážní boxy, panely a infrasauny:

| | |
|----------------------------------------------|------------|
| Kompletní montáž a připojení sprchového boxu | 2.500,- Kč |
| Kompletní montáž a připojení masážního boxu | 4.500,- Kč |
| Kompletní montáž a připojení parního boxu | 5.000,- Kč |
| Montáž masážního panelu | 1.150,- Kč |
| Kompletní montáž a oživení infrasauny | 4.000,- Kč |

Kouty:

| | |
|---------------------|----------------------|
| Rámové provedení | 1.350,- – 1.950,- Kč |
| Bezrámové provedení | 2.100,- – 2.900,- Kč |
| Dveře do niky | 1.890,- Kč |

Ostatní:

| | |
|-------------------------------------------------------------|------------------------------------|
| Montáž sprchové vaničky | 1.550,- – 2.100,- Kč |
| Montáž vany | 1.550,- – 2.100,- Kč |
| Posouzení oprávněnosti reklamace | 300,- Kč |
| Obhlídka a poradenství na místě instalace | 600,- Kč |
| Hodinová sazba servisu – 1 hodina práce | 350,- Kč |
| Další – každá další půlhodina | 100,- Kč |
| Komponenty na hydromasážních zařízeních, boxy, kouty a jiné | dle ceníku |
| Cestovné | 7,- Kč/km od nejbližšího střediska |

Uvedené ceny neobsahují DPH

Záruční list - CZ

Vážení zákazníci, právě jste si zakoupili značkový výrobek se zárukou.
Plnou záruku v případě montáže autorizovanou firmou
nese firma ARTTEC s.r.o.

Vyplní prodejce:

| | | | |
|-------------------------------|------------------|----------------------|--|
| Typ výrobku: | | Faktura/prodejka č.: | |
| Datum výroby: | | Výrobní číslo: | |
| Datum prodeje: | | | |
| Prodejce (název, telefon): | razítko + podpis | | |

Výrobce poskytuje na výrobek záruku podle zákonem stanovených podmínek. Záruka je platná pouze v případě řádně vyplněného listu a doložení dokladu o koupi výrobku. Záruční doba je 2 roky ode dne prodeje. Záruka zaniká, nebyla-li uplatněna v záruční době.

Vyplní autorizovaná firma:

| | |
|-----------------------------------------------------------------------------|----------------------------------------------------------|
| Majitel (jméno, adresa): | |
| Autorizovaná firma: | dne: razítko + podpis |
| Provedla osazení zařízení a obeznámila majitele se způsobem užívání výrobku | |

V případě reklamace kontaktujte ihned reklamační oddělení firmy ARTTEC a to v pracovních dnech od 7 do 15:00 hodin.

Doporučujeme osadit a oživit zařízení autorizovanou firmou s platným pověřením, vydaným společností ARTTEC s.r.o. Tetčice. Provádí se do prostoru se stavební připraveností specifikovanou v dokumentaci, přiložené k zařízení na základě vyzvání majitelem zařízení.

Upozornění: Součástí prodejní maloobchodní ceny není částka za osazení a oživení zařízení!

Záruční podmínky pro zařízení ARTTEC s.r.o.

Záruka ve smyslu Občanského zákoníku se vztahuje na možný výskyt skrytých vad. Záruku není možné uplatnit v případě neodborné montáže, či nedodržení platných norem ČSN.

Doporučujeme osadit a oživit zařízení autorizovanou firmou s platným pověřením, vydaným společností ARTTEC s.r.o. Při každém jednání se servisním střediskem je nutné předložit záruční list, doklad o zakoupení a revizní zprávu. Záruku je možné uplatnit v záruční době v prodejně, kde jste si zařízení zakoupili. Záruka se uplatňuje předložením tohoto záručního listu.

Záruku nelze uplatnit zejména:

- v případě neodborné montáže, provedené osobou nebo firmou, která nebyla proškolená firmou ARTTEC, či při nedodržení platných norem ČSN
- na poškození způsobené uživatelem nesprávným užíváním, manipulací, nepřiměřeným násilím, dopravou nebo třetí osobou
- pokud je zařízení napevno spojené se stavbou a není možné ho vyjmout bez destruktivní činnosti. (Zařízení musí jít volně vyjmout)
- pokud bude na výrobku použit jakýkoliv díl, jiný než ten, který je dodáván dodavatelem

ARTTEC s.r.o.
Rosická 358, CZ - 664 17 Tetčice
www.arttec.cz
info@arttec.cz

Vyplněný záruční list převzal dne:

Podpis, jméno:

Sídlo firmy: tel.: +420 546 422 114, fax: +420 546 410 494
Reklamační oddělení: tel.: 420 546 434 586,
fax: + 420 546 212 004, mob.: +420 731 542 965, reklamace@arttec.cz

EN 15200

Informace v tomto návodu jsou aktuální k datu tisku. Dovozece si vyhrazuje právo na změny technických specifikací výrobku. Tiskové chyby vyhrazeny.

Záručný list - SK

Vážený zákazník, práve ste si zakúpili značkový výrobok so zárukou.
Plnú záruku v prípade montáže autorizovanou firmou
nesie firma ARTTEC s.r.o.

Vyplní predajca:

| | | | |
|-------------------------------|-------------------|----------------------|--|
| Typ výrobku: | | Faktúra/predajka č.: | |
| Dátum výroby: | | Výrobné číslo: | |
| Dátum predaja: | | | |
| Predajca (názov, telefón): | pečiatka + podpis | | |

Výrobca poskytuje na výrobok záruku podľa zákonom stanovených podmienok. Záruka je platná iba v prípade riadne vyplneného listu a pri doložení dokladu o kúpi výrobku. Záruka trvá 2 roky od dňa predaja. Záruka zaniká, pokiaľ nebola uplatnená v záručnej dobe.

Vyplní autorizovaná firma:

| | |
|----------------------------------------------------------------------------------|------------------------|
| Majiteľ (meno, adresa): | |
| Autorizovaná firma: | dňa: pečiatka + podpis |
| Proviedla osadenie zariadenia a oboznámila majiteľa so spôsobom užívania výrobku | |

V prípade reklamácie kontaktujte ihneď reklamačné oddelenie firmy ARTTEC, a to v pracovných dňoch od 7 do 15:00 hodín.

Doporučujeme osadiť a oživiť zariadenie autorizovanou firmou s platným poverením, vydaným spoločnosťou ARTTEC s.r.o. Tetčice. Prevádzka sa do priestoru so stavebnou pripravenosťou špecifikovanou v dokumentácii, priloženej k zariadeniu na základe vyzvania majiteľom zariadenia.

Upozornenie: Súčasťou predajnej maloobchodnej ceny nie je čiastka za osadenie a oživenie zariadenia!

Záručné podmienky pre zariadenia ARTTEC s.r.o.

Záruka v zmysle Občianskeho zákonníka sa vzťahuje na možný výskyt skrytých väd. Záruku nie je možné uplatniť v prípade neodbornej montáže či nedodržaní platných noriem ČSN.

Doporučujeme osadiť a oživiť zariadenie autorizovanou firmou s platným poverením, vydaným spoločnosťou ARTTEC s.r.o. Pri každom jednaní so servisným strediskom je nutné predložiť záručný list, doklad o zakúpení a revíziu správu. Záruku je možné uplatniť v záručnej dobe v predajni, kde ste si zariadenie zakúpili. Záruka sa uplatňuje predložením tohto záručného listu.

Záruku nie je možné uplatniť najmä:

- v prípade neodbornej montáže, uskutočnenej osobou alebo firmou, ktorá nebola preškolená firmou ARTTEC, či pri nedodržaní platných noriem ČSN
- na poškodenie spôsobené užívateľom nesprávnym užívaním, manipuláciou, neprimeraným násilím, dopravou alebo tretou osobou
- ak je zariadenie napevno spojené so stavbou a nie je možné ho vybrať bez deštruktívnych činností. (Zariadenie musí ostať voľne vyberateľné).
- pokiaľ bude na výrobku použitý akýkoľvek iný diel, než ktorý je dodávaný dodávateľom

Vyplnený záručný list prevzal dňa:

Podpis, meno:

ARTTEC s.r.o.
Rosická 358, CZ - 664 17 Tetčice
www.arttec.cz
info@arttec.cz

Sídlo firmy: tel.: +420 546 422 114, fax: +420 546 410 494
Reklamačné oddelenie: tel.: 420 546 434 586,
fax: + 420 546 212 004, mob.: +420 731 542 965, reklamace@arttec.cz

SERVISNÁ STREDISKÁ:

SLOVENSKO

ZÁPADNÉ SLOVENSKO

K-box s.r.o. Jan Krutý

M.M. Hodžu 3

940 63 Nové Zámky

Tel.: 00421 948 535 880

00421 905 960 979

00421 905 153 330

e-mail: info@sprchoveboxy.sk

VÝCHODNÉ SLOVENSKO

Interior s.r.o. Robert Piatrik

Hviezdoslavova 12

979 01 Rimavská Sobota

Tel.: 00421 940 868 439

00421 917 792 170

STREDNÉ SLOVENSKO

Gabriel Dudáš - Gabson

Hronská Dúbrava 91

966 11 Hronská Dúbrava

Tel.: 00421 910 171 171

e-mail: obchod@dobrakoupelna.sk

ARTTEC s.r.o.

Rosická 358

664 17 Tetčice

EN 14428

dovozca:

ARTTEC s.r.o.

Sídlo firmy:

Rosická 358, CZ-664 17 Tetčice

www.arttec.cz, info@arttec.cz

Tel.: +420 546 422 117

Fax: +420 546 410 494

Reklamačné oddelenie:

Tel.: +420 546 434 586

Mob.: +420 731 542 965

Informácie v tomto návodu sú aktuálne k datu tlače. Dovozca si vyhradzuje právo na zmeny technických špecifikácií výrobku. Tlačové chyby vyhradené.